

Cognome	Nome	Matricola	Posizione	Voto
---------	------	-----------	-----------	------

Modalità d'esame:

- La durata della prova è di 120 minuti. Le domande teoriche hanno un punteggio massimo di 4 punti e gli esercizi di 8. La prova viene considerata sufficiente con una valutazione maggiore o uguale a 18/32;
- E' possibile utilizzare una calcolatrice non programmabile. Qualunque altro tipo di supporto (appunti, quaderni, libri, tablet, cellulari, ...) e di smartwatch non è consentito;
- Nella risoluzione degli esercizi è necessario riportare la grandezza che si vuole calcolare, la formula utilizzata ed il risultato numerico con unità di misura. L'assenza di uno di questi elementi viene considerata come errore. I risultati numerici devono essere riportati negli appositi spazi;
- La prova va svolta a penna di colore diverso dal rosso in maniera ordinata e con grafia leggibile, pena l'invalidazione della stessa. Deve essere svolta sui fogli consegnati dal docente, eventuali fogli aggiuntivi o di brutta non verranno corretti.

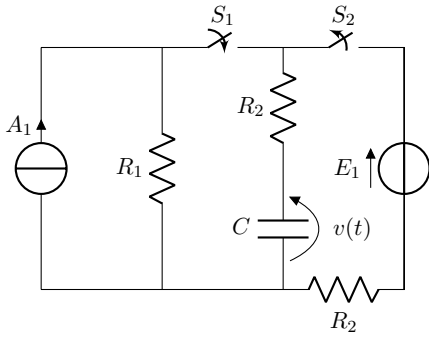
Teoria 1: In riferimento all'approccio di piccolo segnale per l'analisi di bipoli non lineari, mostrare con un opportuno esempio il calcolo del punto di lavoro sia da un punto di vista analitico che grafico.

Teoria 2: Analizzare mediante opportuni esempi quali sono le possibili disposizione dei carichi rispetto al resto della rete che si possono trovare in un circuito analizzato mediante il metodo di Boucherot.

Esercizio 1

Dato il circuito in figura, sapendo che l'interruttore S_1 si chiude in $t_0 = 0$, mentre S_2 si apre in $t_1 = 60\text{ms}$, determinare l'espressione analitica e rappresentare l'andamento nel tempo della tensione $v(t)$ per $-\infty < t < +\infty$.

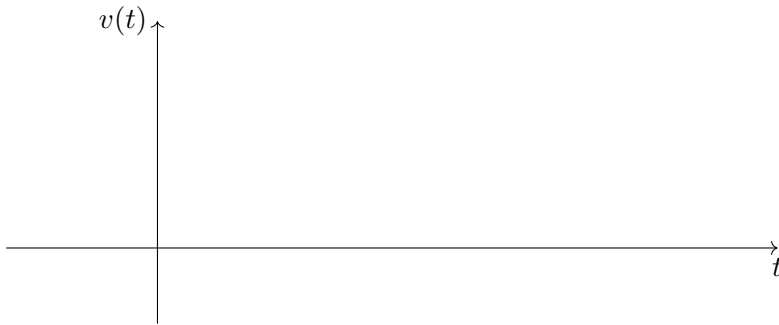
Riportare le condizioni iniziali del primo transitorio ($v(t_0^-)$) e del secondo ($v(t_1^-)$), il valore asintotico del primo transitorio ($v(\infty_1)$) e del secondo ($v(\infty_2)$) e le costanti di tempo del primo transitorio (τ_1) e del secondo (τ_2).



$$\begin{aligned} E_1 &= 20 \text{ V} \\ A_1 &= 5 \text{ A} \\ R_1 &= 10 \ \Omega \\ R_2 &= 5 \ \Omega \\ C &= 6 \text{ mF} \end{aligned}$$

Risultati:

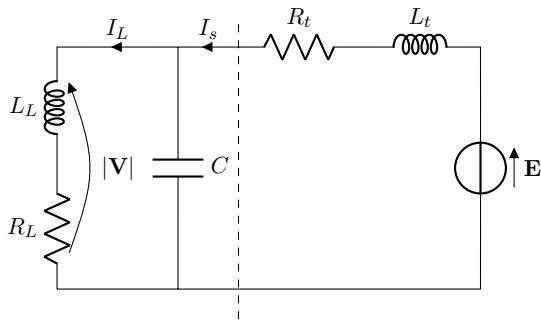
$$\begin{aligned} v(t_0^-) &= \\ v(t_1^-) &= \\ v(\infty_1) &= \\ v(\infty_2) &= \\ \tau_1 &= \\ \tau_2 &= \end{aligned}$$



$$v(t) = \left\{ \begin{array}{l} \\ \\ \\ \end{array} \right.$$

Esercizio 2

Data la rete in figura alimentata in regime alternato sinusoidale con $\omega = 10 \text{ rad/s}$, sapendo che il carico formato dalla serie fra R_L ed L_L è sottoposto ad una tensione $|\mathbf{V}| = 150 \text{ V}$ e che alla sezione tratteggiata le potenze valgono $P_s = 1200 \text{ W}$ e $Q_s = 900 \text{ var}$, calcolare la corrente I_s , la potenza attiva generata da E , il valore efficace del generatore \mathbf{E} ed il suo fattore di potenza. Calcolare, inoltre, la corrente I_L , la potenza reattiva dissipata da L_L ed il valore di R_L e di L_L .



$$\begin{aligned}C &= 3.11 \text{ mF} \\R_t &= 8 \Omega \\L_t &= 0,6 \text{ H}\end{aligned}$$

Risultati:

$$I_s =$$

$$P_E =$$

$$|\mathbf{E}| =$$

$$\cos \phi_E =$$

$$I_L =$$

$$Q_L =$$

$$R_L =$$

$$L_L =$$